



СИБИРСКИЕ ПЕЧИ, КОТЛЫ И КАМИНЫ

Сента Панголина

Дровяная отопительная печь



Руководство по эксплуатации

Сделано в России



Тепло приходит из Сибири

Благодарим Вас за приобретение нашей продукции.

Настоящее руководство по эксплуатации предназначено для изучения принципа работы, правил эксплуатации и обслуживания дровяной отопительной печи «Сента Панголина» (далее — печи) и содержит указания, необходимые для правильной и безопасной ее эксплуатации.

К монтажу и эксплуатации печи допускаются лица, изучившие настоящее руководство.

Содержание

1. Назначение печи	стр.3
2. Особенности конструкции	стр. 3
3. Модельный ряд	стр. 3
4. Свойства терракотовой керамики	стр. 5
5. Технические характеристики	стр. 5
6. Конструкция печи	стр. 7
7. Маркировка и упаковка печи	стр. 8
8. Использование по назначению	стр. 10
9. Техническое обслуживание	стр. 24
10. Текущий ремонт	стр. 26
11. Гарантийные обязательства	стр. 27
12. Хранение	стр. 28
13. Транспортирование	стр. 28
14. Утилизация	стр. 29
15. Комплект поставки	стр. 29

Настоящий документ защищен законом об авторских правах. Запрещается полное или частичное воспроизведение содержимого настоящего документа, без предварительного уведомления и получения разрешения от компании-изготовителя.

Компания-изготовитель оставляет за собой право вносить изменения в конструкцию печи, не ухудшающие ее потребительские свойства, без обновления сопровождающей документации.

Введение

Дровяная отопительная печь «Сента Панголина» – первая керамико-металлическая отопительная печь. Это стальная отопительная печь, облицованная снаружи изразцами из натуральной терракотовой керамики. Терракотовые изразцы, которыми облицована печь, имеют красивую форму и представлены в различных цветовых комбинациях.

Терракотовая керамика, она же обожженная глина, известна людям с глубокой древности. Она является, возможно, первым в истории человечества искусственным материалом. Более четырех тысяч лет назад люди додумались спрятать костер под глиняный свод. До сих пор глина считается лучшим материалом для изготовления печей. Теплая глиняная печь – это древнейший символ уюта.

Цвет терракоты - один из самых позитивных и теплых в цветовой палитре. Терракотовый цвет присутствует в жизни человека с незапамятных времен, дарит чувство комфорта и расслабления, воздействует успокаивающе, ассоциируется с природой и создает мягкую и уютную атмосферу.

Чешуя - одно из самых древних и удивительных творений природы. Ею покрыты рыбы, змеи, животные. В их числе - панголин. Этот экзотический зверь, похожий на огромную живую еловую шишку, каким-то чудом застрявший в спирали времени, вдохновил нас на создание облицовки для металлических печей.

Мы соединили древнейший рукотворный материал с нерукотворным чудом природы, сделав чешую панголина из терракоты, и покрыв ею металлическую печь.

1. Назначение печи

Дровяная отопительная печь «Сента Панголина» предназначена для экономичного воздушного отопления жилых и нежилых помещений с временным пребыванием людей.

Работа печи допускается в диапазоне изменения температуры окружающей среды от -60 до +40 °С, значение климатических факторов соответствует исполнению УХЛ категории размещения 3 по ГОСТ 15150-69.

2. Особенности конструкции

- Характерный фирменный дизайн украсит интерьер.
- Вертикальное расположение дров обеспечивает равномерное горение и позволяет получить красивое высокое пламя.
- Высокая дверца топливника позволяет максимально наполнить печь дровами для длительного непрерывного горения.
- Развитое ребрение топливника увеличивает теплоотдачу и усиливает жесткость печи.
- Двойное экранирование топливника эффективно гасит жесткое тепловое излучение.
- Герметичные чугунные дверцы позволяют четко контролировать интенсивность горения.
- Возможность верхнего розжига благодаря подаче подогретого верхнего воздуха.
- Возможность установки печи в центре помещения.

3. Модельный ряд

Серийно выпускаются 2 модели отопительной печи «Сента Панголина»: «Сента Панголина» и «Сента Панголина Лайт» (модели различаются наличием в комплекте поставки кожуха дымохода), в двух цветовых исполнениях: терракота, терракота и шамот. С максимальной мощностью до 10 кВт, для отопления помещений с объемом до 150 куб.м.

Модели объединены применяемым топливом, техническими характеристиками и принципом работы.

4. Свойства терракотовой керамики

Терракота (от итальянского terra — земля, глина и cotta — обожжённая) — керамические неглазурованные изделия из цветной глины с пористым строением. Область применения терракоты безгранична. Из терракоты издревле изготавливают посуду, вазы, скульптуры, игрушки, изразцы, черепицу, облицовочные плитки и архитектурные детали. Это очень стойкий и долговечный декоративный материал, не уступающий по свойствам природному камню.

Терракота обладает высокой твердостью и износостойкостью. Она не теряет своих свойств при высоких температурах, обладает высокой коррозионной стойкостью в различных средах, низкой теплопроводностью и малой плотностью.

Терракота изготавливается из особых сортов глины, которая после обжига приобретает характерную зернистую фактуру и характерный цвет от красно-коричневого до светло-кремового.

5. Технические характеристики

Технические характеристики приведены в таблице 1.

Таблица 1. Технические характеристики печи «Сента Панголина»

Модель	«Сента Панголина Лайт»	«Сента Панголина»
Максимальный объем отапливаемого помещения, куб. м	150	
Максимальная мощность, кВт	10	
Ширина печи, мм	465	
Глубина печи, мм	475	
Высота печи, мм	1110	2600
Масса, кг	100	136
Проем топочной дверцы, мм	315x155	
Объем камеры сгорания, л	45	
Максимальный объем загрузки топлива, л	30	
Максимальная длина полена, мм	450	
Диаметр дымохода, мм	120	
Рекомендуемая высота дымохода, м	5	
Количество изразцов, шт.	176	312

Габаритно-монтажные размеры приведены на рисунке 1.

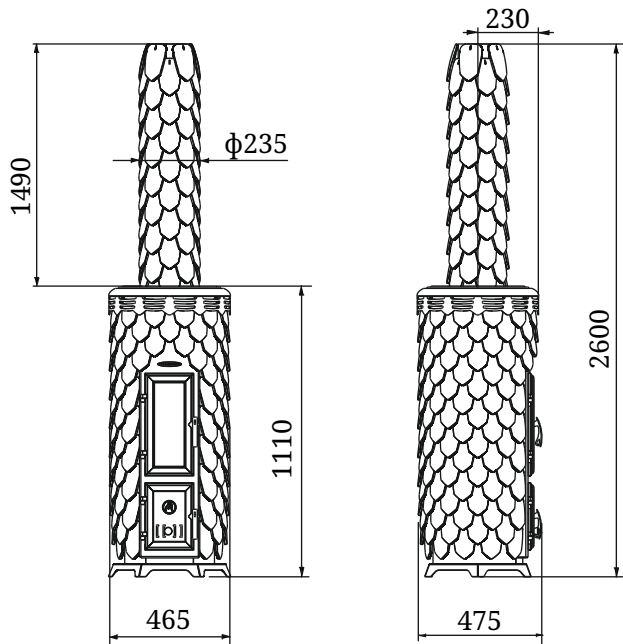


Рисунок 1. Габаритно-монтажные размеры печи «Сента Панголина»

Разрешенные виды топлива: дрова.

Внимание! Не допускается использовать виды топлива, не входящие в перечень разрешенных.

Внимание! Категорически запрещается использовать в качестве топлива уголь и угольные брикеты.

Внимание! Максимальный объем отапливаемого помещения определен из условий обеспечения эффективного конвекционного теплообмена и нормативов общего термического сопротивления ограждающих конструкций по СП 50.13330.2012, либо согласно технических норм страны, в которой печь будет эксплуатироваться.

6. Конструкция печи

Общий вид и расположение основных элементов печи представлены на рисунке 2.

Топливник печи (12) выполнен из конструкционной стали толщиной 3 мм.

Дефлекторы (8) отделяют пространство топливника от патрубка дымохода (1).

Отопительная печь «Сента Панголина» имеет две чугунные дверцы: верхняя дверца топливника со стеклом (3) и нижняя дверца поддувала (5) с клапаном регулировки подачи воздуха (6).

Высокая вертикально-ориентированная дверца топливника (3) открывается на угол, позволяющий удобно загружать печь дровами. В дверце имеется светопрозрачный экран из жаропрочного стекла «SCHOTT ROBAX».

В верхней части топливника организован паз (2) для пирролизной самоочистки светопрозрачного экрана дверцы топливника и для уменьшения интенсивности оседания сажи, воздух к пазам подается через специально организованный канал от клапана на дверце поддувала.

Дверцы печи имеют полость, с установленным в ней уплотнителем. Он обеспечивает герметичность прижима дверцы к корпусу печи. Механизм запираения надежно фиксирует дверцу в закрытом положении, поворотом ручки.

На уровне нижней дверцы расположен колосник (13), из конструкционной стали толщиной 3 мм, установленный в нижней части топливника. Под топливником расположен зольник с выдвижным зольным ящиком (14).

Пространство перед колосником отгорожено от проема нижней дверцы внутренней откидной дверцей (4). Открыв панель появляется свободный доступ для очистки колосника или розжига топлива.

При розжиге печи первичный воздух, необходимый для горения, подается к топливу через клапан регулировки подачи воздуха (6) на дверце поддувала (5) и отверстия внутренней откидной дверцы (4). Часть воздуха попадает в зону горения через зольный ящик и колосник, это обеспечивает равномерное горение дров по всей глубине топливника.

Регулируя степень закрытия клапана (6), можно обеспечить форсирование горения и получить мощное высокотемпературное пламя в момент розжига. Для перемещения клапана необходимо

ослабить ручку клапана (немного открутить), установить клапан в нужном положении и затем снова зафиксировать (закрутить) ручку.

Наличие клапана позволяет бесступенчато выбирать любой режим горения – от номинального до минимального.

Снаружи топливник печи (12) охвачен металлическим кожухом (9) с отверстиями для навешивания кронштейнов крепления керамических изразцов (11).

В верхней части кожуха печи с керамическими изразцами (10) закрывается декоративной металлической рамкой (7).

Печь установлена на специальное основание (15) с отверстием в центре, также служащим для конвекции воздуха и охлаждения зольника.

Наружная поверхность печи покрыта термостойкой кремнийорганической эмалью.

Внимание! Производитель оставляет за собой право вносить изменения в конструкцию печи, не ухудшающие ее потребительские свойства, без обновления сопровождающей ее документации.

Газообразные продукты горения направляются к патрубку дымохода (1), размещенного в верхней части печи.

7. Маркировка и упаковка печи

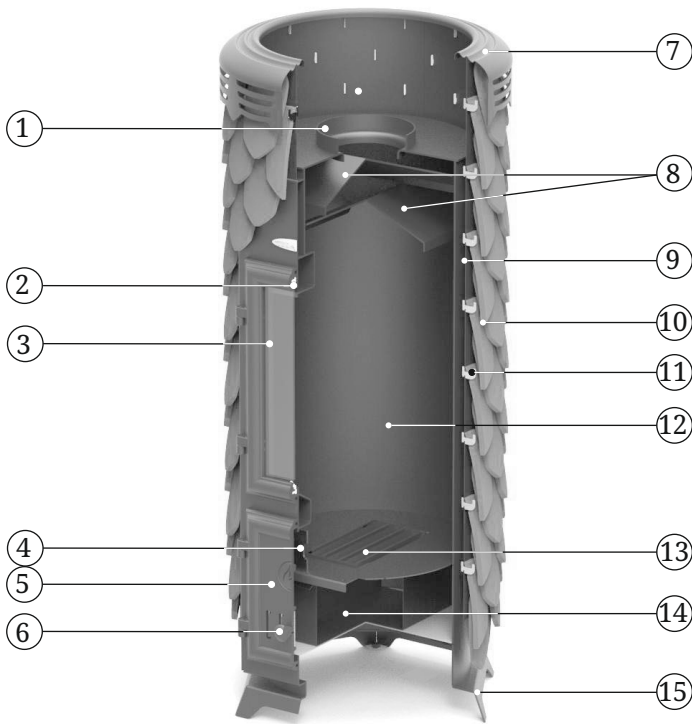
7.1. Маркировка

На печи имеется информационный шильдик с указанием модели печи, ее массы, заводского серийного номера и даты изготовления печи, а также информации о сертификатах на данную модель.

7.2. Упаковка

Печь упакована в транспортировочную тару. Руководство по эксплуатации (в упаковочном пакете) и комплектующие (при наличии) вложены в топку печи.

На упаковке печи в передней части имеется ярлык, в котором содержатся сведения о модели печи, массе, конструктивных особенностях и дате изготовления.



- | | |
|--|---|
| 1 - Патрубок дымохода | 8 - Дефлекторы |
| 2 - Паз для пиролизной очистки стекла | 9 - Кожух печи |
| 3 - Чугунная дверца топливника со стеклом (верхняя) | 10 - Керамические изразцы |
| 4 - Внутренняя откидная дверца для розжига и очистки колосника | 11 - Кронштейны для крепления керамических изразцов |
| 5 - Чугунная дверца поддувала | 12 - Топливник (топка) |
| 6 - Клапан регулировки подачи воздуха | 13 - Колосник (колосниковая решетка) |
| 7 - Рамка декоративная | 14 - Выдвижной зольный ящик |
| | 15 - Основание |

Рисунок 2. Общий вид и расположение основных элементов печи «Сента Панголина»

7.3. Порядок снятия упаковки потребителем:

1. Снять полиэтилен с печи.
2. Убрать пенопласт и картон, защищающие дверцу.
3. Извлечь комплектующие (при наличии) и руководство по эксплуатации из печи и освободить их от упаковки.
4. Убрать бруски, открутив крепежные болты.
5. При наличии защитной пленки и рекламных наклеек - удалить их.
6. Осторожно извлечь из упаковки керамические изразцы и кронштейны для их крепления.

8. Использование по назначению

8.1. Подготовка печи к эксплуатации

Внимание! Запрещается использовать печь в производственных помещениях категорий А, Б, В по взрывопожарной безопасности в соответствии с НПБ 105-2003 (определение категорий помещений и зданий по взрывопожарной и пожарной опасности).

Внимание! Не допускается использовать для розжига спиртосодержащие и легковоспламеняющиеся вещества (например бензин, керосин), а также глянцевую бумагу, обрезки ДСП, ламината и оргалита, так как при их сжигании могут выделяться газы, способные вызвать взрывоопасное возгорание.

Внимание! Запрещается перегрев и перекаливание печи во время эксплуатации.

Перегрев и перекаливание печи можно определить по красному свечению металла топки в темноте, особенно элемента патрубка дымохода.

Внимание! При первом протапливании печи возможно появление едкого дыма и запаха, которые исчезают при дальнейшей эксплуатации.

Людям с болезнями легких и владельцам домашних животных, восприимчивых к дыму, следует принять меры предосторожности.

Первую протопку печи необходимо произвести на открытом воздухе с соблюдением мер пожарной безопасности, продолжитель-

ностью не менее 1 часа, при загрузке топки наполовину в режиме интенсивного горения. Убедитесь в отсутствии появления паров и запаха от лакокрасочного покрытия.

Внимание! Первая протопка печи должна производиться с приоткрытой топочной дверцей.

Для устойчивой работы печи при первом протапливании необходимо организовать временный дымоход высотой не менее 2 м.

Внимание! Во избежание повреждения лакокрасочного покрытия при первом протапливании не производите механического воздействия на поверхность печи, до полного ее остывания и окончательной полимеризации краски.

Убедитесь в нормальном функционировании всех элементов печи и защитных конструкций. Неисправная печь к эксплуатации не допускается.

Исправная печь:

- не имеет внешних повреждений корпуса,
- дверцы свободно вращаются на шарнирах, плотно прилегает к корпусу и надежно фиксируется замком,
- в полости дверцы присутствует уплотнительный шнур, закрепленный по всему периметру,
- стекло на дверце не имеет трещин, сколов и других повреждений.
- колосник целый, не имеет прогаров и трещин.
- заслонка клапана тонкой регулировки свободно перемещается и плотно перекрывает отверстие в закрытом состоянии.

Установите печь на специально подготовленное место для ее эксплуатации.

8.2. Подготовка помещения к монтажу печи

Место эксплуатации печи должно находиться внутри отапливаемого помещения. Конструкции помещений следует защищать от возгорания:

- стены (или перегородки) из горючих материалов - штукатуркой толщиной 25 мм по металлической сетке или металлическим листом по асбестовому картону толщиной 10 мм, от пола до уровня на 250 мм выше верха печи.
- под печью необходимо сделать основание из кирпича не менее двух слоев или другого негорючего материала на

расстояние 380 мм от стенок печи.

- пол из горючих и трудногорючих материалов перед дверцей топки — металлическим листом размером 700×500 мм, располагаемым длинной его стороной вдоль печи;
- в потолке в месте прохождения через него дымовой трубы выполнить пожаробезопасную разделку.

Внимание! Место установки печи и трубы дымохода должны быть оборудовано в соответствии с требованиями СП 7.13130.2013, либо согласно технических норм страны, в которой печь будет эксплуатироваться.

Внимание! Пол в помещении, в котором будет установлена печь, должен соответствовать требованиям СП 29.13330.2011.

Внимание! Необходимо обеспечить постоянный приток свежего воздуха в помещение, где работает печь. Нарушение данного условия может привести к нестабильной работе котла и возникновению опасных ситуаций, таких как отравление угарным газом, пожар.

8.3. Монтаж печи

Внимание! Все работы по монтажу печи производить после полного остывания печи.

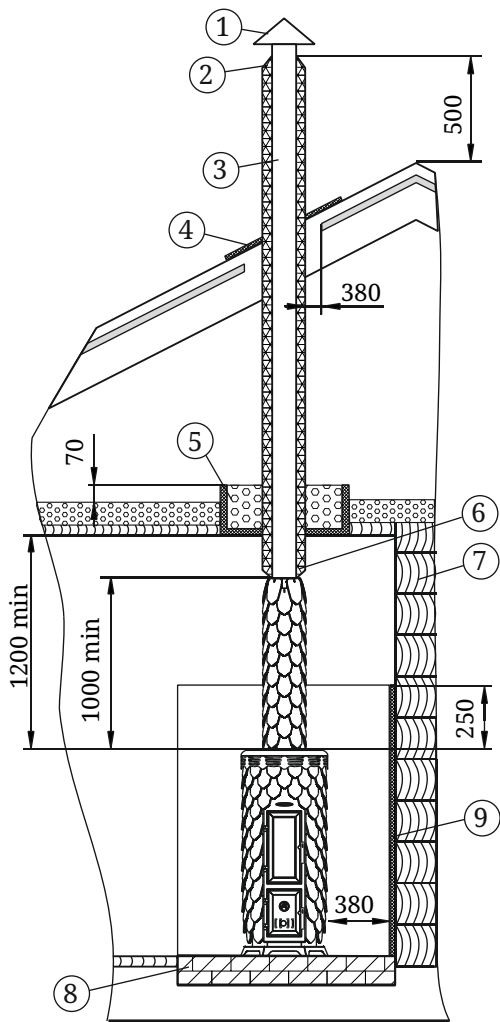
Внимание! Печь тяжелая. Убедитесь, что у вас есть возможность и оборудование для её перемещения.



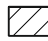

Внимание! Запрещается устанавливать печь в местах, где она будет создавать препятствия для движения людей при эвакуации.

Внимание! В помещениях, в которых установлена печь необходимо произвести установку датчиков дыма и газоанализаторов.

Установите печь на специально подготовленное место для ее эксплуатации, согласно п.8.2. Убедитесь, что печь собрана и установлена в соответствии с требованиями СП 7.13130.2013 и настоящего руководства.

Если, после прочтения данного руководства, у Вас возникают сомнения в правильности установке печи, Вы должны получить консультацию специалиста по монтажу печей, знающего все



-  Металлический лист по негорючему теплоизоляционному материалу (асбестовому картону толщиной 10мм)
-  утеплитель из негорючих материалов (керамзит/шлак/базальтовая вата)
-  кирпич и т.п. (негорючий материал)
-  дерево (горючий материал)

- 1 - Зонт
- 2 - Финиш-сэндвич
- 3 - Модуль дымохода утепленный (сэндвич)
- 4 - Перекрытие из негорючего материала для кровли
- 5 - Потолочная разделка
- 6 - Старт-сэндвич
- 7 - Стены из горючего материала
- 8 - Основание под печь из негорючего материала
- 9 - Металлический лист по асбестовому картону для защиты стен из горючих материалов

Рисунок 3. Пример монтажа печи «Сента Панголина» с присоединением к металлическому дымоходу

аспекты противопожарной безопасности и правила установки печей.

Схемы монтажа печи показаны на рисунке 3. Расстояние от дверцы топки до противоположной стены следует принимать не менее 1250 мм. Расстояние между верхом печи и незащищенным потолком - не менее 1200 мм.

Расстояние между наружной поверхностью печи, дымовой трубы и горючими конструктивными элементами помещения (строения) следует принимать не менее:

- для незащищенных конструкций из горючих и трудногорючих материалов - 500 мм;
- для конструкций из негорючих материалов - 380 мм;
- для конструкций из горючих и трудногорючих материалов защищенных согласно п 8.2 - 380 мм;

Не производите установку печи в спальне, в коридоре (проходе), либо около лестничного марша, это может препятствовать эвакуации в случае пожара. Не ставьте печь в углубление в стене (в нише) или полу.

8.4. Монтаж дымохода

Внимание! Запрещается использование теплообменников «самоварного» типа любых производителей.

При эксплуатации печи, дымоходу следует уделять особое внимание.

Дымоход (дымовая труба) – это средство вытяжки отработанных газов, он обеспечивает тягу, которая способствует непрерывному поступлению воздуха, необходимого для нормального процесса горения. Данная печь разработана только для работы на естественной тяге.

Внимание! Печь должна иметь индивидуальный дымоход.

Внимание! Запрещается подключать печь, к каким либо воздуховодам кроме случаев, когда воздуховод предназначен только для работы в качестве дымохода.

Внимание! Запрещается подсоединять печь к дымоходу, к которому подсоединено другое оборудование или отопительный прибор.

Внимание! Печь не создает тяги. Тяга создается только дымоходом.

Тяга — это естественное движение воздуха или газов через топку печи и дымоход. Она возникает благодаря свойству теплого воздуха подниматься вверх.

По мере движения теплого воздуха по дымоходу создается низкое давление в месте соединения печи с дымоходом. Большее давление снаружи печи заставляет воздух двигаться в область с меньшим давлением – в область топливника. Таким образом, происходит поступление воздуха в топку. Этот постоянный приток воздуха и является тягой.

Если не создать тягу определенной величины печь не будет работать эффективно.

Оптимальная тяга для работы печей равна 12 ± 2 Па.

Наличие избыточной тяги приведет к повышенному расходу топлива и перегреву печи и дымохода. Может возникнуть опасность возникновения пожара.

При недостаточной тяге в топку будет проникать недостаточно воздуха для непрерывного и полного сгорания топлива, что может привести к задымлению помещения, ускоренному отложению сажи в дымоходе и образованию креозота, который ядовит и пожароопасен. При монтаже дымохода, до присоединения к нему печи, необходимо проверить наличие в нем тяги.

Дымовая труба должна иметь минимальное количество отводов (колен). Прямая труба предпочтительнее. Использование более двух отводов может привести к потере тяги и возможному задымлению.

При монтаже дымовой трубы в зданиях с кровлями из горючих материалов обеспечить трубу искроуловителем из металлической сетки с отверстиями размером не более 5×5 мм, а пространство вокруг дымовой трубы следует перекрыть негорючими кровельными материалами.

В целях пожарной безопасности и регулирования газодинамического процесса в работающей печи, в канал дымохода рекомендуется устанавливать шибер (в комплект не входит), в доступном для обслуживания месте.

Для надежной фиксации модулей между собой рекомендуется применять хомут обжимной.

Дымоход должен быть надежно закреплен на конструктивных элементах здания.

В случае установки толстостенной металлической, керамической или другой дымовой трубы большой массы необходимо разгрузить печь от ее веса.

Внимание! Производитель не несет ответственности за влияние внешних факторов на снижение естественной тяги в дымоходе.

Внимание! Запрещается использовать одностенные дымовые трубы с оцинкованным покрытием.

Внимание! Не использовать в одном дымоходе трубы разных производителей.

Внимание! Все места соединения модулей дымовой трубы между собой и с печью уплотнить термостойким герметиком (не менее 1000°C), обеспечивающим герметичность стыков трубы.

При выборе герметика необходимо обратить внимание на рекомендации изготовителя по применению. Некоторые герметики при перегреве могут выделять неприятный запах.

Внимание! Не допускается стыковка модулей дымохода в перекрытиях и разделках.

Внимание! Участок дымовой трубы, расположенный в зоне минусовых температур, должен быть обязательно теплоизолирован негорючим материалом, выдерживающим температуру не менее +400 °С.

Температура уходящих газов на участке первого модуля дымовой трубы от верха печи может превышать допустимую температуру эксплуатации утепленных модулей, поэтому первый утепленный модуль дымохода должен устанавливаться на расстоянии не менее чем 1 м от верха печи.

Для уменьшения температуры уходящих газов рекомендуется вместо первого модуля на банную печь устанавливать элемент дополнительного теплосъема, в модели «Сента Панголина» данную функцию выполняет декоративный кожух дымохода, который состоит из двух модулей (схему сборки кожуха дымохода см. рисунок 4). Высота печи в сборе с модулями составляет 2600 мм, если высота помещения меньше этого значения, то модули можно укоротить до нужной длины, отрезав ручным металлорежущим инструментом.

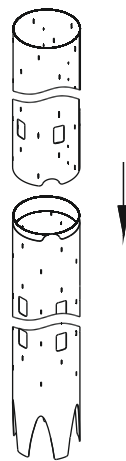


Рисунок 4. Схема сборки кожуха дымохода

В случае присоединения печи к стационарному встроенному дымоходу, либо в иных случаях, не рекомендуется отклонять ось дымовой трубы от вертикали более чем на 45°.

Внимание! Монтаж печи и дымовой трубы должен осуществляться квалифицированными работниками специализированной строительно-монтажной организации в соответствии с требованиями СП 60.13330.2012, либо технических норм страны, в которой печь будет эксплуатироваться.

Внимание! Категорически запрещается выполнять неразборными соединения печи с дымоходом или иными конструктивными элементами помещения.

Внимание! В случае пожара в дымоходе покиньте здание и немедленно вызовите пожарных.

На случай пожара в дымоходе необходимо иметь четкий план действий, который должен быть разработан квалифицированным специалистом. После того как пожар в дымоходе прекратится, дымоход следует очистить и проверить на наличие разрушений и устранить их до начала последующей эксплуатации.

8.5. Монтаж изразцов

Для получения мягкого, уютного, лучистого тепла, многие производители металлических печей, облицовывают свои изделия изразцами со сложной системой крепления.

Неспроста считается, что правильно смонтировать изразцы сложно. Декорировать металлическую печь изразцами, тщательно подгонять их друг к другу, могут только опытные мастера. К керамико-металлической печи «Сента Панголина» это не относится.

Самостоятельно можно легко нарядить печь красивыми терракотовыми изразцами. Точно так же, как наряжаете новогоднюю елку - всей семьей, даже вместе с детьми. Это приятное и необременительное семейное занятие.

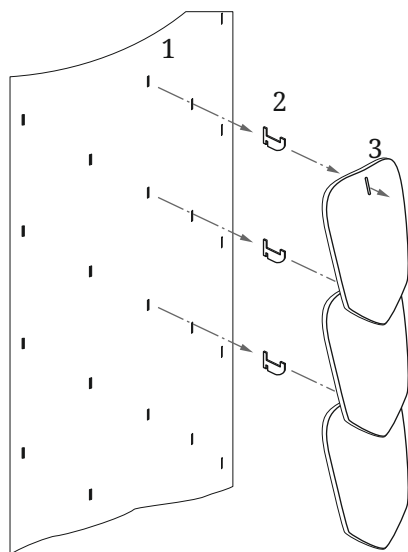
До навешивания изразцов нужно снять верхнюю рамку с кожуха печи. Крепление терракотовых изразцов (3) на печь предельно просто. В комплекте с печью поставляются металлические кронштейны (2), которые вставляются в отверстия на кожухах печи и дымохода (1) (рисунок 5). Кронштейны нужно вставить во все отверстия.

Внимание! В случае затруднения при установке кронштейнов в отверстия, используйте крепкую шлицевую отвертку, чтобы раздуть их.

В каждом изразце есть отверстие по форме и размеру кронштейна. Наденьте изразцы на установленные кронштейны горизонтальными рядами, начиная снизу. При этом каждый верхний ряд изразцов скроет под собой кронштейны изразцов нижнего ряда. Точно так же мы не видим крепление чешуек на растениях и животных.

После того, как все изразцы будут размещены на своих местах, нужно аккуратно надеть на печь верхнюю рамку. Она прикроет собой кронштейны изразцов самого верхнего ряда. Разверните рамку так, чтобы острия зубчиков рамки прикрывали кронштейны изразцов второго сверху ряда и зафиксируйте ее саморезами.

Точно так же, снизу вверх, до самого потолка, нужно закрепить изразцы на кожухе трубы дымохода. Состыкуйте кожухи дымохода друг с другом, чтобы задекорировать изразцами всю высоту дымохода. Замыкающий кожух дымохода обрежьте металлорежущим инструментом на нужную высоту.



- 1 - Отверстие для кронштейна
- 2 - Кронштейн металлический
- 3 - Терракотовый изразец

Рисунок 5.
Крепление изразцов на печь

Обслуживать изразцы очень просто. Если какой-либо изразец повредился или запачкался, его можно легко снять, чтобы почистить или заменить новым.

Комплект изразцов из двух цветовых решений - шамот и терракота, предполагает определенную цветовую раскладку (рисунок 6). Для такого оформления вам понадобится 94 изразцов цвета терракота и 77 изразцов цвета шамот для кожуха печи; 90 изразцов цвета терракота и 45 изразцов цвета шамот для дымохода.

Исходя из предпочтений можно выложить свою цветовую комбинацию изразцов.

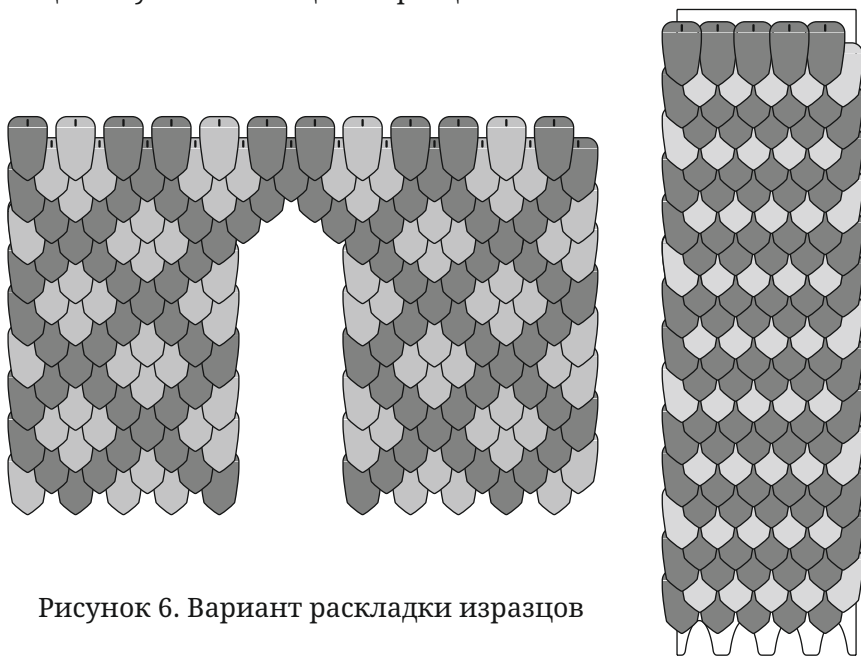


Рисунок 6. Вариант раскладки изразцов

8.6. Эксплуатация печи

Внимание! Запрещается использовать печь не по назначению.

Внимание! Запрещается использовать печь в мобильных домах, трейлерах или палаточных домах.

Внимание! Перед растопкой печи убедитесь в наличии тяги в дымоходе, в бытовых условиях тягу можно определить поднеся зажжённую спичку к открытой двери, если пламя затягивает в топливник - тяга есть.

Внимание! Во избежание травм и вреда здоровья запрещено пользоваться печью тем, кто не знает правила эксплуатации печи.

Внимание! Перед очередным заправлением печи следует проверить топку и, при необходимости, очистить ее от посторонних предметов (недогоревшие дрова, гвозди), оставшихся от прежнего использования печи. Компания-изготовитель рекомендует, для увеличения срока службы печи, оставлять небольшой слой золы в "желобах" колосниковой решётки (13) рис.2 и на дне топки.

Закладывать дрова следует через дверцу, на колосник. При растопке, чтобы обеспечить интенсивный розжиг топлива и доступ воздуха в зону горения, необходимо неплотно уложить дрова, немного выдвинуть зольный ящик и открыть заслонку шибера (в комплект не входит).

Укладку дров можно производить двумя способами:

- для скорейшего прогрева дымохода дрова следует укладывать вертикально, это обеспечивает равномерное горение и позволяет получить красивое высокое пламя.
- для уменьшения дымления, исключения закапчивания стекла и «чистого горения» дрова следует укладывать горизонтально и производить розжиг с верхней части закладки топлива.

Не загружайте топку доверху – это может привести к опасной ситуации при открывании дверцы. Всегда закрывайте дверцу после растопки.

Внимание! Запрещается сжигание дров близко к дверце. Это может привести к деформации дверцы, повреждению стекла и задымлению помещения.

Внимание! Запрещается топить печь с открытыми дверцами. Это может привести к развитию опасных режимов работы печи, выходу дыма в отапливаемое помещение и возникновению пожара.

Внимание! Запрещается принудительный поддув воздуха в зону горения.

Для появления устойчивой тяги после растопки печи требуется незначительное время. Поэтому при открытии верхней дверцы только что растопленной печи, работающей в режиме набора

температуры, возможен незначительный выход дыма в помещение. Сгорания первой закладки топлива достаточно для прогрева дымохода и образования тяги, препятствующей дымлению.

В дальнейшем подачу воздуха, влияющую на интенсивность горения, можно регулировать при помощи клапана тонкой регулировки подачи воздуха на нижней дверце.

Для загрузки очередной партии дров полностью открыть заслонку шиберга и закрыть клапан на нижней дверце (только в такой последовательности), через несколько секунд после этого плавно открыть дверцу.

При очередной закладке дров будьте осторожны, чтобы не затушить огонь.

Для завершения работы печи следует дождаться пока топливо полностью прогорит, затем очистить печь от золы и полностью закрыть дверцы, клапан на нижней дверце и шибер.

Внимание! Запрещается заливать огонь водой.

Внимание! В процессе эксплуатации печи возможна незначительная деформация металла в топке, не нарушающая герметичности сварных швов - это не является признаком брака.

Внимание! Запрещается эксплуатация печи с неисправным дымоходом.

Внимание! Использование дров с влажностью более 20% приводит к дымлению и быстрому образованию сажевого налета на стенках котла дымохода.

8.7. Характерные неисправности и методы их устранения

Тип неисправности	Возможная причина	Устранение
Нарушение процесса горения Появление дымления	Ухудшилась тяга в дымовой трубе	Прочистить дымовую трубу
Появление запаха	Испарение остатков масел и летучих компонентов эмали	Протопите печь по п. 8.1 в месте установки с максимальной вентиляцией помещения.
Потеки на наружной поверхности трубы	Недостаточная герметичность стыков дымовой трубы Дымоходные трубы установлены «по дыму»	Уплотнить жаростойким герметиком стыки. Установите дымоходные трубы «по воде»
Медленный прогрев помещения	Недостаточная теплоизоляция помещения Неправильно подобрана печь	Утеплите помещение Произведите подбор печи большей мощности
Прогар колосника и(или) боковых стенок топки	Использовано топливо с высокой удельной теплотой сгорания (теплотворностью) Перекаливание печи	Произведите ремонт или замену печи на новую, в дальнейшем используйте рекомендованное топливо

8.8. Меры безопасности при эксплуатации печи

Перед началом отопительного сезона печь и дымовая труба должны быть проверены и, в случае обнаружения неисправностей, отремонтированы. Неисправная печь или дымовая труба к эксплуатации не допускается. Признаки исправной печи смотри п. 8.1.

Внимание! Запрещается оставлять без присмотра топящуюся печь, а также поручать надзор за ней малолетним детям и лицам, находящимся под воздействием алкоголя, наркотиков, лекарств и т.п.

Внимание! Запрещается прикасаться к нагретым до высоких температур поверхностям печи голыми руками или другими открытыми частями тела во избежание ожогов и травм.

Внимание! Запрещается располагать топливо, другие горючие вещества и материалы на предтопочном листе или ближе 0,5 м к поверхности печи.

Внимание! Во избежание случайного касания горячей поверхности печи рекомендуется предусмотреть ограждения из негорючего материала в виде сетки или решетки, а также при растопке надевать защитную одежду, защитные (огнестойкие) перчатки и защитные очки.

Внимание! Запрещается устанавливать сплошное ограждение, препятствующее свободному конвекционному потоку воздуха.

Внимание! Запрещается сушить какие либо вещи и предметы, даже на частично остывшей поверхности печи.

Внимание! Выделение угарного газа может быть смертельно опасным.

Угарный газ не имеет цвета и запаха, образовывается при сгорании дерева, угля, нефти, газа и других горючих веществ. Очень важно иметь хорошую тягу и надежную систему вентиляции, позволяющую гарантированно удалять продукты сгорания через дымоход.

Внимание! В помещениях, в которых установлена печь необходимо произвести установку сигнализаторов дыма и газоанализаторов.

Датчики должны быть установлены на расстоянии от печи, исключающем ложное срабатывание. При установке и обслуживании датчиков дыма нужно следовать инструкции от производителя по их установке и расположению.

Датчики необходимо устанавливать на уровне «стола» (не под потолком) чтобы избежать ложного срабатывания. Убедитесь, что датчики срабатывают на наличие угарного газа.

В случае тревоги (срабатывания сигнализатора):

- Немедленно выйдите на свежий воздух.

- Позвоните в пожарную службу (01) или в единую службу спасения (911, 112).
- После звонка оглядитесь вокруг, чтобы убедиться, что все покинули опасное помещение. Не входите обратно, пока пожарные или спасатели не разрешат это сделать. Вернувшись, Вы можете потерять сознание и умереть.
- Если источником угарного газа стало неисправно работающее оборудование не эксплуатируйте его, пока это оборудование не будет проверено специалистами

Внимание! Если Вы услышали сигнал тревоги датчика угарного газа, не пытайтесь найти источник угарного газа!

Ни при каких обстоятельствах не меняйте систему подачи воздуха в топку для увеличения интенсивности горения. Применение наддува и/или иные отступления от проектной системы подачи воздуха в топку создают опасные условия эксплуатации печи.

Внимание! Располагайте силовые провода и электрическое оборудование в безопасной зоне.

Внимание! В случае воспламенения креозота и/или сажи в дымоходе необходимо покинуть помещение и вызвать пожарных.

Открывать, закрывать дверцу необходимо только за ручку. Зола, выгребаемая из топки, должна быть пролита водой и удалена в специально отведенное для нее пожаробезопасное место.

9. Техническое обслуживание

Внимание! Недопустимо производить работы по очистке и техническому обслуживанию печи до полного ее остывания.

9.1. Обслуживание печи и дымохода

Для наиболее эффективной и безопасной эксплуатации печи необходимо периодически проводить работы по техническому обслуживанию печи и дымохода.

Согласно «Правилам противопожарного режима в Российской Федерации» очищать дымоходы и печи (котлы) от сажи необходимо перед началом, а также в течение всего отопительного сезона

не реже:

- одного раза в три месяца для отопительных печей;
- одного раза в два месяца для печей и очагов непрерывного действия;
- одного раза в месяц для кухонных плит и других печей непрерывной (долговременной) топки.

При эксплуатации печи за пределами Российской Федерации необходимо руководствоваться техническими нормами страны, в которой печь будет эксплуатироваться.

Предпочтительнее привлечение квалифицированных специалистов для осмотра и очистки дымовых труб.

Внимание! За последствия неквалифицированных работ по очистке и ревизии дымохода или печи компания-изготовитель ответственности не несет.

Очистку дымохода необходимо проводить механически (с использованием специальных приспособлений, ершей, щеток, грузов, скребков). Ерш подбирается в зависимости от формы, размеров поперечного сечения трубы. В качестве профилактической меры возможно использовать химическую чистку дымохода.

Внимание! Химическая чистка не является основным средством для чистки дымохода и печи и не заменяет их обязательную механическую чистку.

Внимание! Тщательно изучите инструкцию и следуйте рекомендациям изготовителя химических средств очистки. Не рекомендуется пользоваться самостоятельно изготовленными составами для выжигания сажи.

Внимание! Примите необходимые меры по защите глаз и дыхательных путей от пыли и сажи при механической очистке дымовых труб.

9.2. Обслуживание светопрозрачного экрана дверцы

Чтобы стекло прослужило долго, следует руководствоваться следующими правилами.

Регулярно осматривайте стекло на наличие сколов и трещин. Если обнаружена трещина либо скол - немедленно загушите печь и

обратитесь к производителю для решения вопроса о замене стекла.

Не хлопайте дверью, не ударяйте по стеклу иным способом. При закрывании дверцы убедитесь, что поленья или другие предметы не торчат из топки, чтобы не повредить стекло.

Не разводите огонь рядом со стеклом, либо в таком месте, когда в процессе горения он может оказаться около стекла.

При очистке стекла не используйте материалы, которые могут поцарапать, либо нанести вред стеклу. Царапины на стекле могут привести, в процессе эксплуатации, к разрушению стекла.

Никогда не пытайтесь очищать стекло пока оно горячее. Перед растопкой стекло должно быть полностью сухим.

Никогда не кладите в печь вещества которые могут воспламениться взрывоподобно. Даже маленький взрыв в замкнутом пространстве способен выбить стекло.

Очистку стекла от сажевых отложений следует проводить по мере необходимости мягкой ветошью смоченной в специальном растворе для каминных и печных стекол в соответствии с инструкцией по применению.

Запрещается эксплуатация печи с поврежденным светопрозрачным экраном. В случае повреждения стекла для его замены необходимо устанавливать только термостойкое керамическое стекло толщиной 4мм и оригинальных размеров. Порядок замены стекла см. п. 10.

Не используйте закаленное стекло либо утолщенное оконное стекло. Свяжитесь с производителем по вопросу замены стекла.

10. Текущий ремонт

В процессе эксплуатации уплотнительный шнур в дверце топливника и дверце поддувала изнашиваются, что приводит к уменьшению герметичности их закрытия. Предприятие-изготовитель рекомендует периодически производить их замену. Данное повреждение (износ) не является гарантийным случаем.

В случае повреждения светопрозрачного экрана (стекла) на дверце его нужно заменить для этого необходимо:

1. Открутите 6 винтов, крепящих прижимы стекла.
2. Убрать поврежденное стекло. Осторожно осколки стекла могут осыпаться и нанести травму.
3. Установите новое стекло. По периметру отверстия под стекло в специальном желобе должен находиться уплотнительный шнур из стекловолокна. Если он поврежден

его тоже необходимо заменить.

4. Зафиксируйте стекло прижимами и закрепите с помощью винтов.

Внимание! Необходимо обеспечить надежное крепление стекла. Чрезмерное затягивание винтов может привести к повреждению стекла.

Повреждение лакокрасочного покрытия в процессе эксплуатации может привести к появлению следов коррозии, что не является гарантийным случаем. Чтобы не допускать этого, предприятие-изготовитель рекомендует производить подкраску корпуса с помощью термостойкой кремнийорганической эмали с термостойкостью не менее +600°C.

11. Гарантийные обязательства

Гарантийный срок на печь (далее по тексту настоящего раздела – «Изделие») составляет 12 месяцев со дня передачи Изделия Потребителю. На отдельные узлы или элементы Изделия может быть установлен гарантийный срок большей продолжительности (в том числе путём проставления специальной отметки в разделе «Свидетельство о приемке и гарантии» настоящего Руководства).

Из гарантийных обязательств исключаются детали, подлежащие естественному износу (защитные экраны, защитные гильзы, шамотный кирпич и т.п.). Гарантия качества на такие детали не распространяется (пункт 3 статьи 470 Гражданского кодекса Российской Федерации).

В случае обнаружения в период гарантийного срока несоответствия Изделия заявленным характеристикам Потребитель имеет право обратиться с претензией к организации-изготовителю Изделия (Изготовителю). Если несоответствие Изделия или его отдельного узла/элемента выявлено в период гарантийного срока и возникло по причинам, за которые отвечает Изготовитель, то Потребитель вправе потребовать устранения выявленного несоответствия, в том числе путём ремонта Изделия за счет Изготовителя.

Ремонт Изделия Изготовителем может выполняться в форме замены или ремонта неисправной детали. При этом замена или ремонт неисправных деталей, возможный демонтаж которых предусмотрен конструкцией Изделия и которые могут быть отделены от Изделия/смонтированы на Изделии потребителем самостоятельно (например, теплообменник и т.п.; далее – «съемные детали»), производятся без демонтажа и направления всего

Изделия Изготовителю.

Гарантийные обязательства на Изделие, а также на его узлы или элементы, в которые были самовольно внесены изменения или доработки, прекращаются досрочно и в дальнейшем не возобновляются.

Установление фактов нарушения Потребителем или иным лицом технических требований к монтажу и/или к эксплуатации Изделия, нарушения иных требований настоящего Руководства освобождает Изготовителя от ответственности перед Потребителем.

12. Хранение

Изделие должно храниться в упаковке в условиях по ГОСТ 15150-69, группа 3 (закрытые помещения с естественной вентиляцией без искусственно регулируемых климатических условий) при температуре от - 60 до + 40°C и относительной влажности воздуха не более 80 % (при плюс 25°C).

В воздухе помещения для хранения изделия не должно присутствовать агрессивных примесей (паров кислот, щелочей).

Требования по хранению относятся к складским помещениям Поставщика и Потребителя.

Срок хранения изделия в потребительской таре без переконсервации — не более 12 месяцев.

При хранении печи в условиях повышенной влажности на неокрашенных поверхностях допускается появление следов поверхностной коррозии, не влияющих на эксплуатационные характеристики изделия.

13. Транспортирование

13.1. Условия транспортирование

Транспортирование изделия допускается в транспортировочной таре всеми видами транспорта (в том числе в отопляемых герметизированных отсеках самолетов без ограничения расстояний). При перевозке в железнодорожных вагонах вид отправки - мелкий, малотоннажный.

При транспортировании изделия должна быть предусмотрена защита от попадания пыли и атмосферных осадков. Не допускается кантование изделия.

13.2. Подготовка к транспортированию

Перед транспортированием изделия должны быть закреплены для обеспечения устойчивого положения, исключения взаимного смещения и ударов.

При проведении погрузочно-разгрузочных работ и транспортировании должны строго выполняться требования манипуляционных знаков нанесенных на транспортной таре.

14. Утилизация

По окончании срока службы печи или при выходе ее из строя (вследствие неправильной эксплуатации) без возможности ремонта, печь или ее элементы следует демонтировать и отправить на утилизацию.

При отсоединении печи или ее элементов от дымохода следует предусмотреть защиту глаз и дыхательной системы от пыли и сажи скопившейся в элементах системы образовавшейся в процессе эксплуатации.

Внимание! Производить работы по демонтажу системы необходимо только после ее полного остывания.

Изделие не содержит в своем составе опасных или ядовитых веществ, способных нанести вред здоровью человека или окружающей среде и не представляет опасности для жизни, здоровья людей и окружающей среды по окончании срока службы. В этой связи утилизация изделия может производиться по правилам утилизации общепромышленных отходов.

15. Комплект поставки

Печь отопительная «Сента Панголина» в сборе	1 шт.
Декоративный кожух дымохода*	1 шт.
Зольный ящик	1 шт.
Рамка декоративная	1 шт.
Комплект изразцов для печи.....	1 упак.
Комплект изразцов для дымохода*.....	1 упак.
Комплект кронштейнов для печи.....	1 упак.
Комплект кронштейнов для дымохода*.....	1 упак.
Упаковка	1 шт.
Руководство по эксплуатации	1 шт.

* - для модели «Сента Панголина»

Для заметок

48 5810
код К-ОКП

место
серийного
номера

СВИДЕТЕЛЬСТВО О ПРИЕМКЕ И ГАРАНТИИ

Дровяная отопительная печь «Сента Панголина» модель _____ изготовлена
в соответствии с требованиями государственных стандартов, и
действующей технической документации, соответствует
ТУ 4858-004-0136596940-2011 и признана годной для эксплуатации.

Начальник ОТК _____ / _____
подпись расшифровка подписи

Дата выпуска " ____ " _____ 20 __ г.

Специальные отметки:

Контрольная сборка произведена:

СВИДЕТЕЛЬСТВО О ПРОДАЖЕ

При приобретении печи, потребителю необходимо в
присутствии продавца произвести внешний осмотр товара на
предмет наличия всего комплекта поставки и отсутствия видимых
дефектов.

Претензией к внешнему виду и комплектности не имею

Покупатель _____ / _____ / _____ 20 __ г
ФИО подпись

Продавец _____ / _____ / _____ 20 __ г
М.П.
торгующей организации

EAC

© 2010—2019 Все права защищены.



Центр информации для потребителей:

ООО «ТМФ»

Юридический адрес:

630024, Россия, г. Новосибирск,

ул. Ватутина, 99

Отдел оптовых продаж: +7 383 353-71-39

Отдел розничных продаж: +7 383 230-00-85

